

Cinturón de agua / Waterbelt

Grupo2 / Group2

Integrantes del equipo / Group members_

J. Camilo Carrillo + Eloise McDonald + Marco Orsello + Maria Jose Rojo

Ubicación / Location



El área a intervenir se encuentra en la ciudad de Cartagena de Indias, Bolívar, Colombia. Entre la Avenida Santander y calle 39.

The area of intervention is located in the city of Cartagena de Indias, Bolívar, Colombia. Between the Santander avenue and 39th street.



Planta de cinturón de agua sobre la muralla

Estrategia general / Main strategy



Fotomonataje 1



Fotomonataje 2



Fotomonataje 3



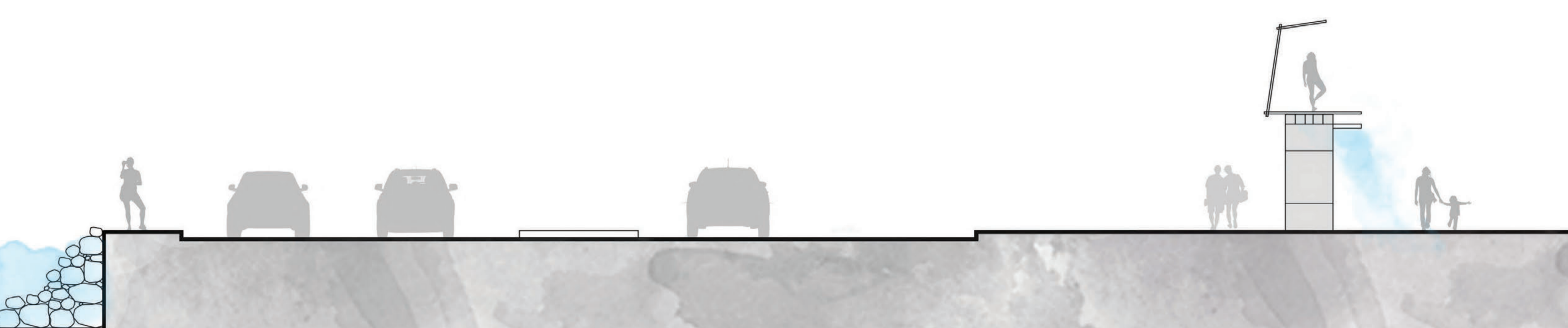
Etapas 1



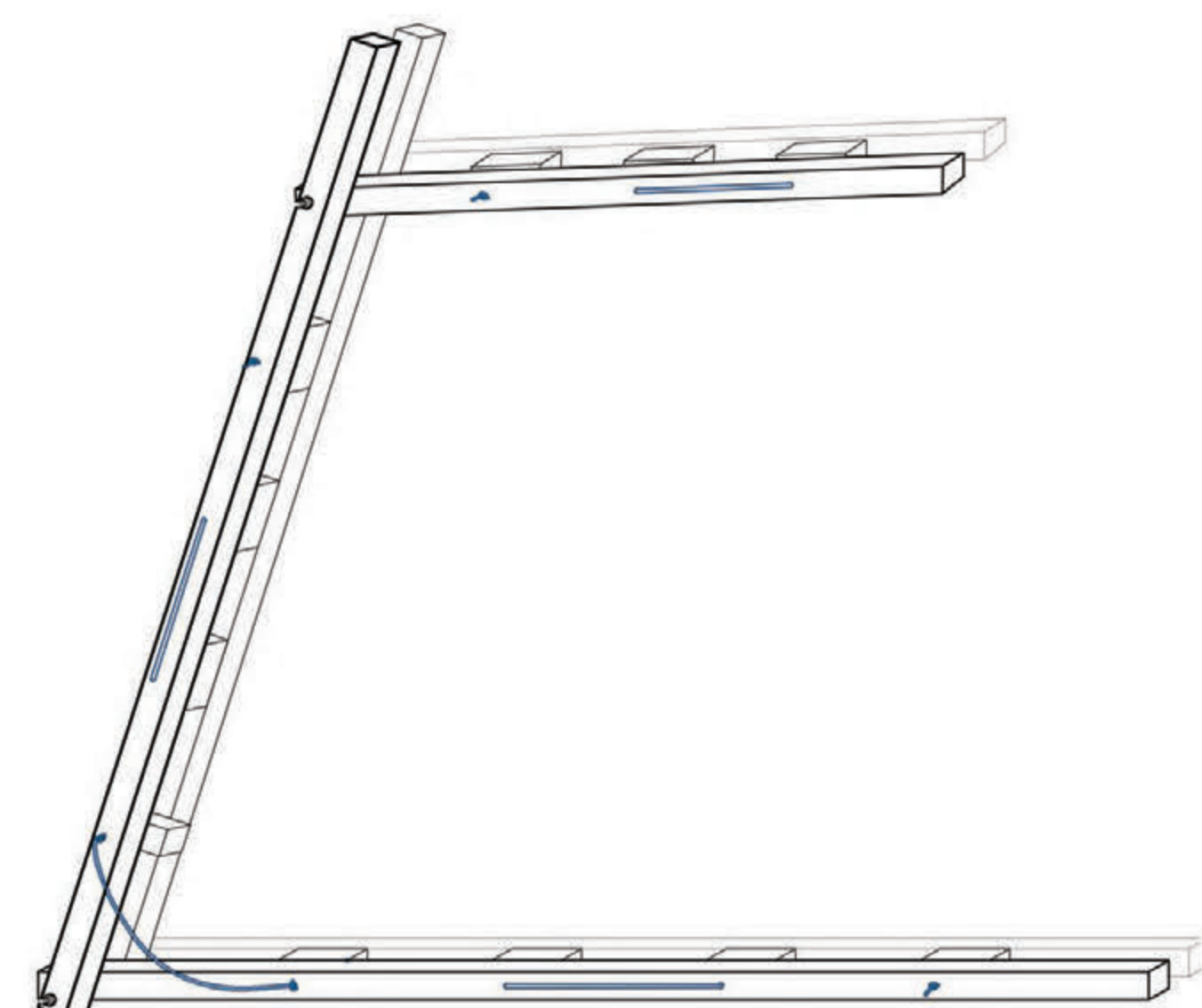
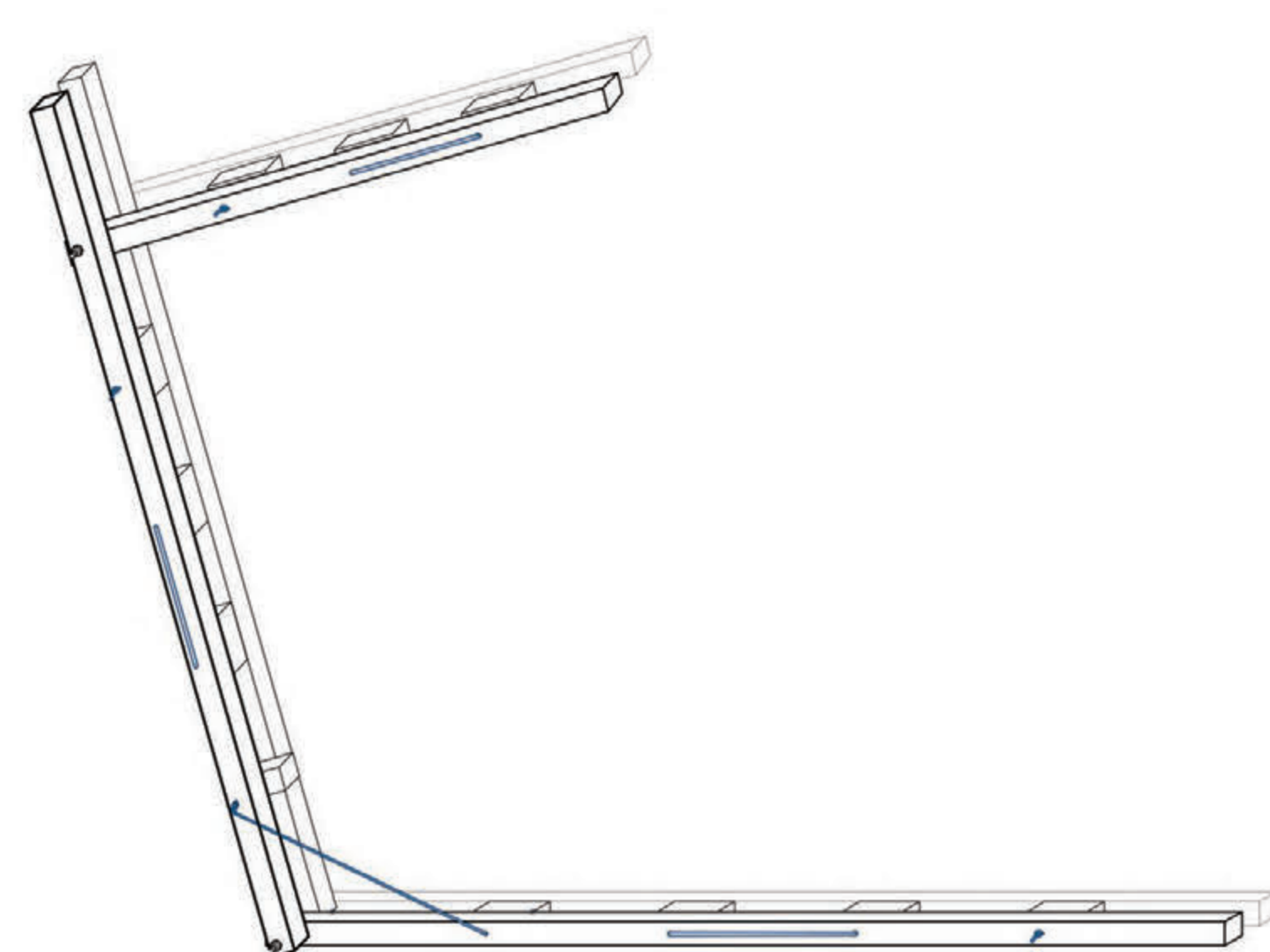
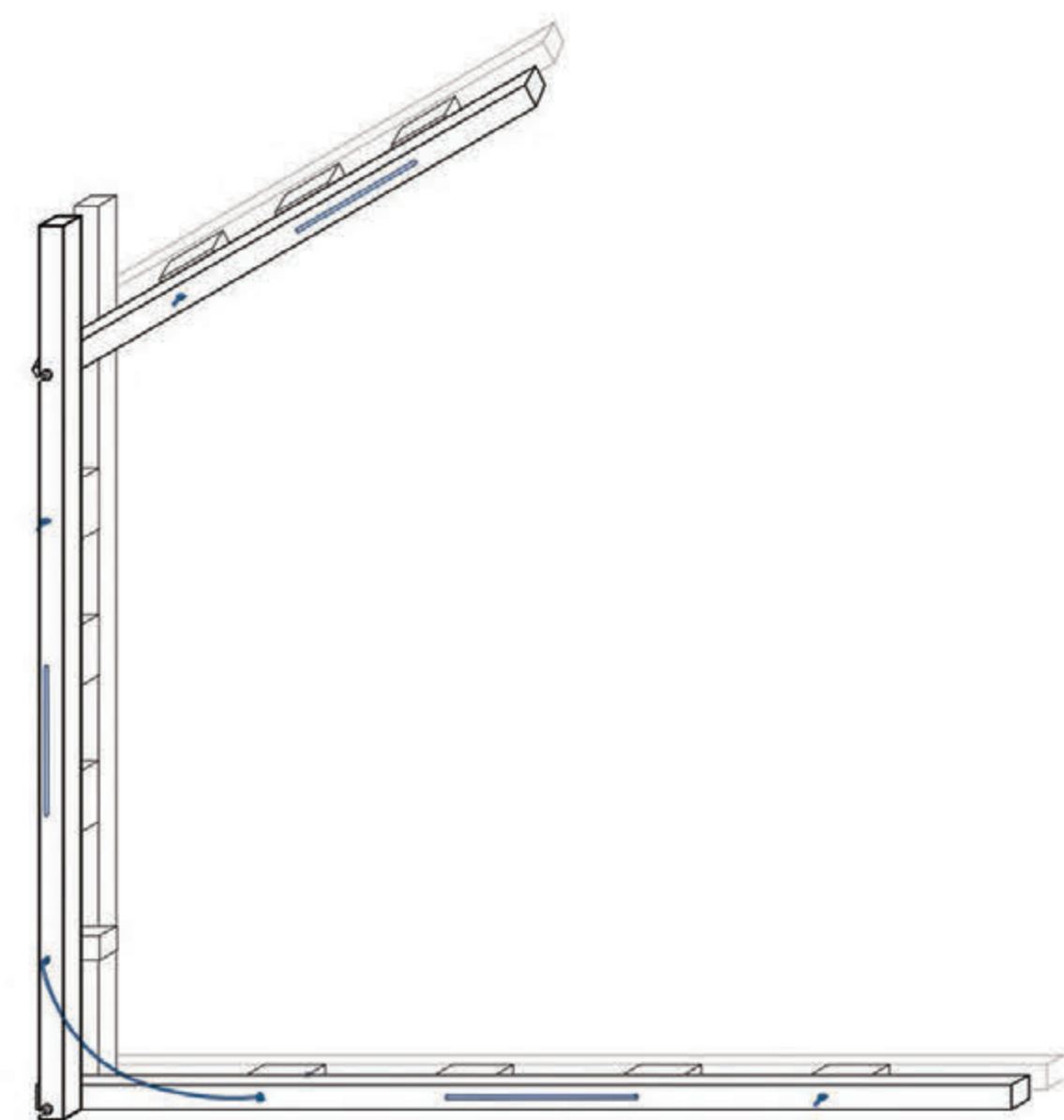
Etapas 2



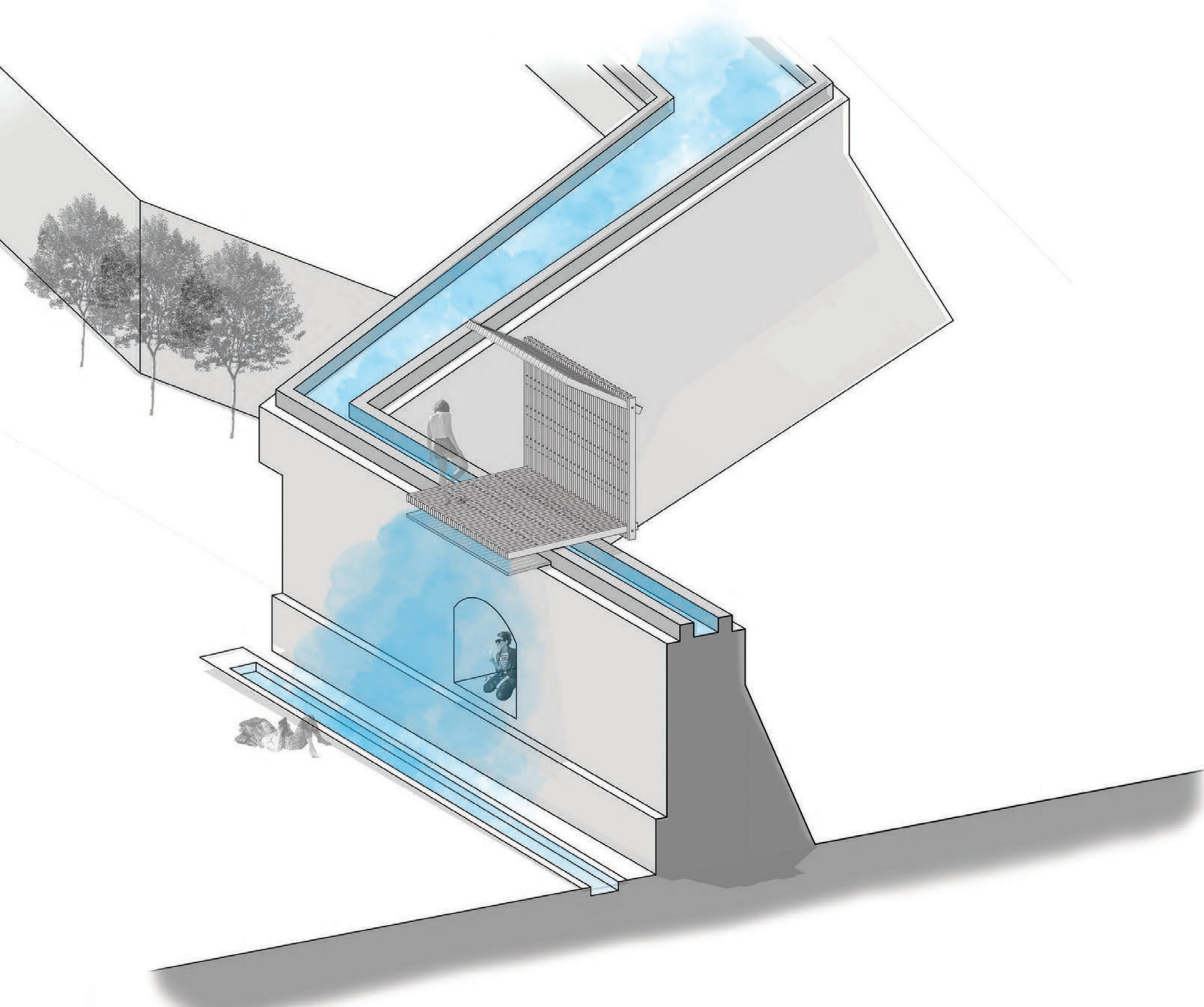
Etapas 3



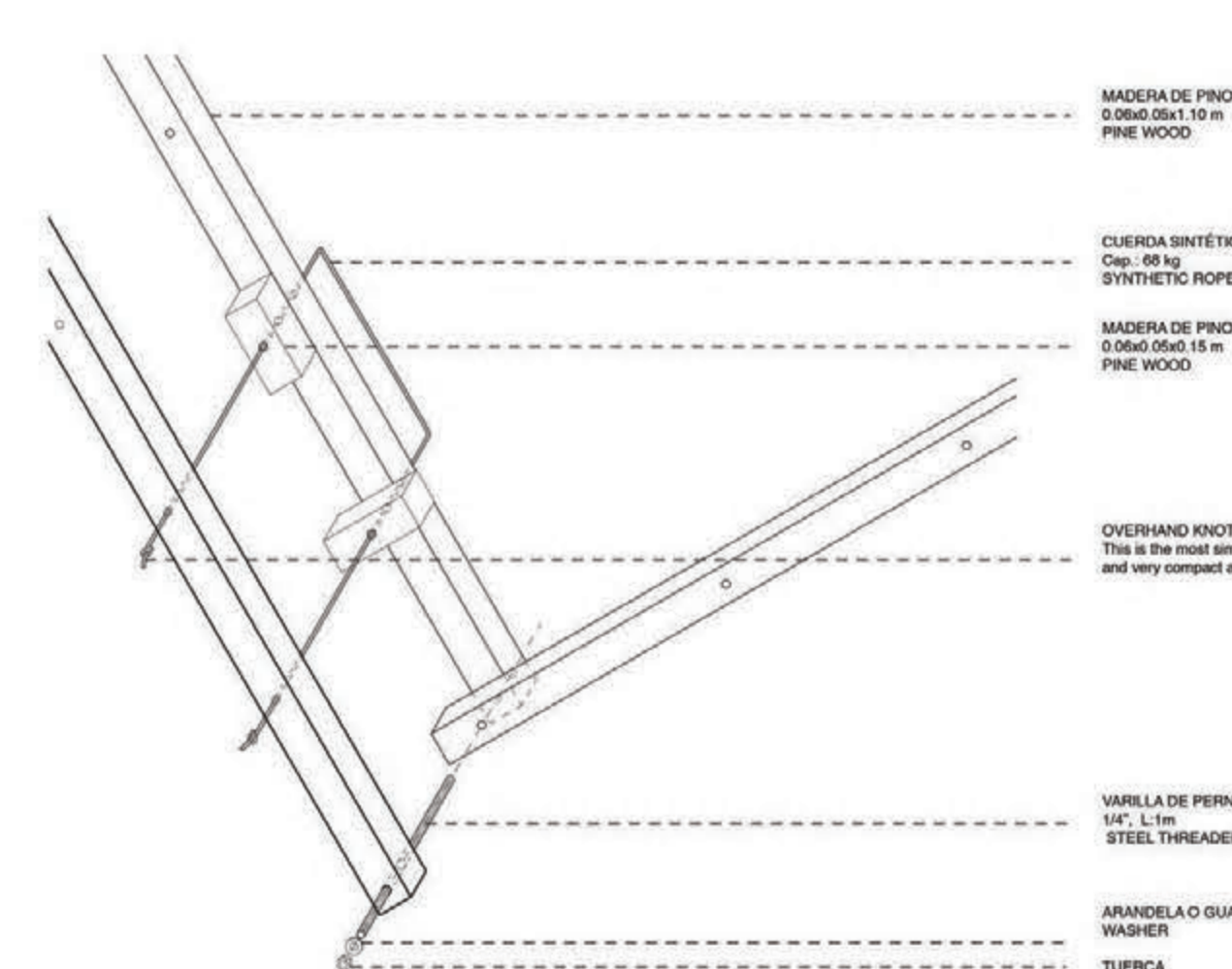
Sección longitudinal de la intervención
Cross - section cutting the wall



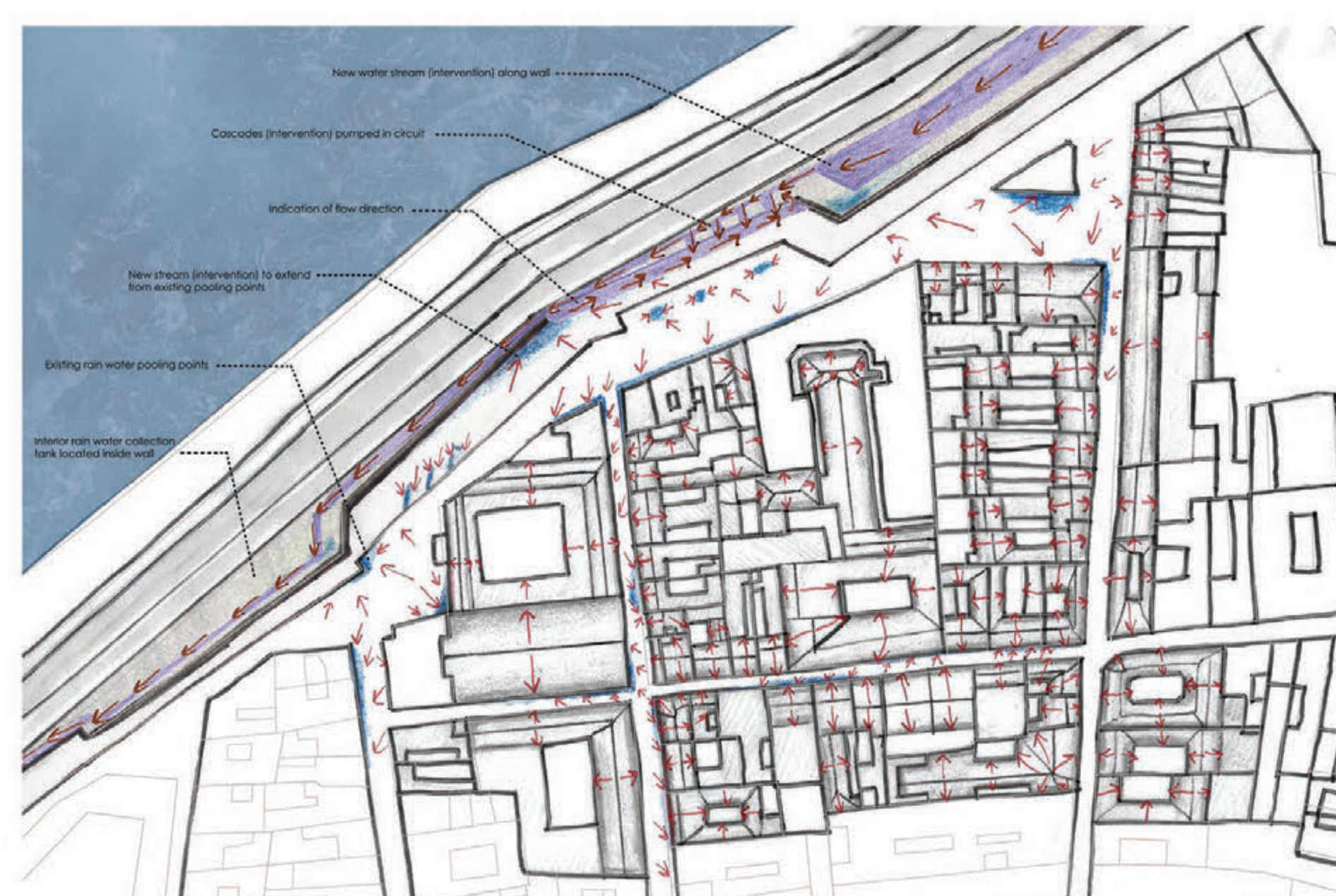
Posiciones de **Isla de sombra** de acuerdo a inclinación solar
Shade island positions during the day according to sunlight



Vista axonométrica de la intervención
Axonometric view of the intervention



Detalle constructivo de sistema de cuerda
Detail of the rope system



Caída de agua
Rainfall map

